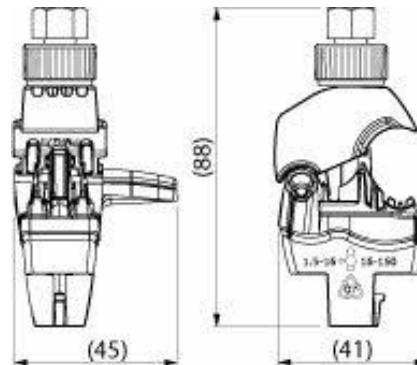


Герметичный прокалывающий зажим SLIW52



Технические характеристики

Тип	Для проводников	Масса, гр	Момент затяжки, Нм	d ₁ , мм	d ₂ , мм
SLIW52	Магистраль – Al/Cu 16-150 мм ² Ответвление – Al/Cu 1,5-16 мм ²	62	11±1	7,0-18,6	3,0-7,8

Код EAN 6438100312114

Применение Для организации ответвлений. Используется для изолированных алюминиевых или медных проводников до 1000 В. Позволяет выполнять установку и демонтаж под напряжением.

Конструкция Контактная пластина – луженый антикоррозионный алюминиевый сплав
Болт – сталь горячей оцинковки
Корпус и герметизирующее уплотнение – атмосферостойкий пластик и эластомер
Срывная головка – алюминиевый сплав
Шайба – нержавеющая сталь
Концевой колпачок – атмосферостойкий эластомер

Установка Ослабить болт и расположить проводники в зажиме
Затянуть болт до момента срыва головки.

Инструмент Ключ СТ164. Ключ-держатель ST34

Упаковка 60 штук в картонной коробке