



ОТКРЫТОЕ
АКЦИОНЕРНОЕ
ОБЩЕСТВО

**КОНЦЕРН
ЭНЕРГОМЕРА**



ОКП 42 2861 5



**СЧЕТЧИК ЭЛЕКТРИЧЕСКОЙ ЭНЕРГИИ
РУКОВОДСТВО ПО ЭКСПЛУАТАЦИИ**

ИНЕС.411152.052.12 РЭ

**ЭНЕРГОМЕРА
ЦЭ6807П**

ТУ 4228-035-46146329-2003



Предприятие-изготовитель:

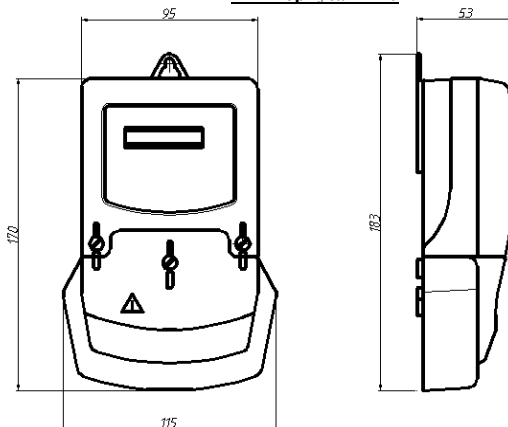
ОАО Концерн «Энергомера»
Россия, 355035, г. Ставрополь, ул. Ленина, 415-а,
тел. (8652) 35-75-27, факс (8652) 56-66-90

ПРИЛОЖЕНИЕ А

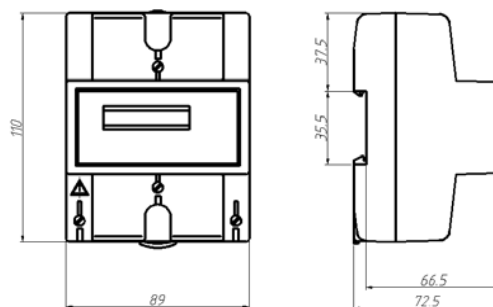
(обязательное)

Общий вид счетчика ЭНЕРГОМЕРА ЦЭ6807П

Тип корпуса – Ш6



Тип корпуса – P5



Настоящее руководство по эксплуатации предназначено для изучения счетчика электрической энергии ЭНЕРГОМЕРА ЦЭ6807П (в дальнейшем – счетчика) и содержит описание его принципа действия, а также сведения, необходимые для правильной эксплуатации.

К работе со счетчиком допускаются лица, специально обученные для работы с напряжением до 1000 В и изучившие настоящее руководство по эксплуатации.

1 ТРЕБОВАНИЯ БЕЗОПАСНОСТИ

1.1 По безопасности эксплуатации счетчики удовлетворяют требованиям безопасности по ГОСТ 22261-94 и ГОСТ Р 51350-99.

1.2 По способу защиты человека от поражения электрическим током счетчики соответствуют классу II по ГОСТ Р 51350-99.

1.3 Сопротивление изоляции между корпусом и электрическими цепями не менее:

20 МОм - в условиях п. 2.1.4;

7 МОм - при температуре окружающего воздуха $(40 \pm 2) ^\circ\text{C}$ при относительной влажности воздуха 93 %.

2 ОПИСАНИЕ СЧЕТЧИКА И ПРИНЦИПА ЕГО РАБОТЫ

2.1 Назначение

2.1.1 Счетчик предназначен для измерения и учета активной энергии в однофазной сети переменного тока.

2.1.2 Счетчик удовлетворяет требованиям ГОСТ Р 52322-2005, ГОСТ Р 52320-2005.

2.1.3 Исполнения счетчиков, тип корпуса, класс точности, номинальное фазное напряжение ($U_{ном}$), базовый – максимальный ток ($I_b - I_{max}$), тип счетного механизма (механический – М, электронный – Э), положение запятой (показания от запятой слева указаны непосредственно в киловатт-часах), рабочий диапазон температур, приведены в таблице 1.

2.1.4 Счетчик подключается к сети переменного тока и устанавливается в местах, имеющих дополнительную защиту от влияния окружающей среды (помещения, стойки) с рабочими условиями применения:

- температура окружающего воздуха в соответствие с таблицей 1;
- относительная влажность окружающего воздуха 30 - 98 %;
- атмосферное давление от 70 до 106,7 кПа (537 - 800 мм рт.ст.);
- частота измерительной сети $(50 \pm 2,5)$ Гц;
- форма кривой напряжения измерительной сети - синусоидальная с коэффициентом несинусоидальности не более 12 %.

2.1.5 Установочные размеры счетчика в корпусе P5 соответствуют стандарту DIN EN50022-35 для установки на рейку.

25.03.2007 г.

Таблица 1.

Условное обозначение счетчика	Тип корпуса	Класс точности	Номинальное напряжение, В		Тип счетного механизма	Положение запитки на счетном механизме, разрядность	Рабочий диапазон температур °С
			Базовый - макс.	симальный ток, А			
ЦЭ6807П 1 220В 5-60А М Ш6	Ш6	1	220	5-60	М	00000,0	-40÷+60
ЦЭ6807П 2 220В 5-60А М Ш6	Ш6	2	220	5-60	М	00000,0	-40÷+60
ЦЭ6807П 1 220В 5-60А М Р5	Р5	1	220	5-60	М	00000,0	-40÷+60
ЦЭ6807П 2 220В 5-60А М Р5	Р5	2	220	5-60	М	00000,0	-40÷+60
ЦЭ6807П 1 220В 5-60А Э Ш6	Ш6	1	220	5-60	Э	00000,00	-30÷+60
ЦЭ6807П 2 220В 5-60А Э Ш6	Ш6	2	220	5-60	Э	00000,00	-30÷+60
ЦЭ6807П 1 220В 5-60А Э Р5	Р5	1	220	5-60	Э	00000,00	-30÷+60
ЦЭ6807П 2 220В 5-60А Э Р5	Р5	2	220	5-60	Э	00000,00	-30÷+60

2.2 Технические характеристики

2.2.1 Класс точности счетчика 1 или 2 по ГОСТ Р 52322-2005.

2.2.2 Полная (активная) потребляемая мощность цепью напряжения счетчика при номинальном напряжении, нормальной температуре, номинальной частоте не превышает 9 В·А (0,6 Вт).

2.2.3 Полная мощность, потребляемая цепью тока не превышает 0,1 В·А при базовом токе, при нормальной температуре и номинальной частоте счетчика.

2.2.4 В счетчике имеется гальванически развязанный от измерительных цепей телеметрический выход - основное передающее устройство. Постоянная счетчика основного передающего устройства – 3200 имп/кВт ч.

2.2.5 Начальный запуск. Счетчик нормально функционирует не позднее чем через 5 с после того, как к зажимам счетчика будет приложено номинальное напряжение.

2.2.6 Самоход. При отсутствии тока в цепи тока и значении напряжения равном 1,15 номинального значения основное передающее устройство не создает более одного импульса, в течение времени наблюдения равного 14 мин 25 с для счетчика класса точности 1, и 11 мин 15 с для счетчика класса точности 2.

2.2.7 Стартовый ток. Счетчик включается и продолжает регистрировать показания при токе 0,01 А.

2.2.8 Рабочий диапазон напряжения (0,8 ÷ 1,15) U_{ном}.

2.2.9 Предел допускаемого значения основной погрешности δ_д в процентах указан в таблице 2.

Таблица 2.

Значение тока	Коэффициент мощности	Пределы допускаемой основной погрешности, %, для счетчиков класса точности	
		1	2
0,05 I _б ≤ I < 0,10 I _б	1,00	± 1,5	± 2,5
0,10 I _б ≤ I ≤ I _{макс}		± 1,0	± 2,0
0,10 I _б ≤ I < 0,20 I _б	0,5 (инд)	± 1,5	± 2,5
	0,8 (емк)		
0,20 I _б ≤ I ≤ I _{макс}	0,5 (инд)	± 1,0	± 2,0
	0,8 (емк)		

2.2.10 Предел допускаемого значения дополнительной погрешности при напряжении ниже 0,8 U_{ном} не превышает плюс 10 минус 100 %.

2.2.11 Средняя наработка до отказа, не менее 160000 ч.

Средняя наработка до отказа устанавливается для условий п. 2.1.4.

2.2.12 Средний срок службы 30 лет.

2.2.13 Масса счетчика не более 0,6 кг.

2.2.14 Общий вид счетчика приведен в приложении А.

2.3 Устройство и работа прибора

2.3.1 Принцип действия счетчика основан на перемножении входных сигналов тока и напряжения по методу сигма - дельта модуляции с последующим преобразованием сигнала в частоту следования импульсов, пропорциональную входной мощности. Суммирование этих импульсов отсчетным устройством дает количество активной энергии. Счетчик также имеет в своем составе телеметрический выход для подключения к системам автоматизированного учета потребленной электроэнергии или для проверки.

2.3.2 Конструктивно счетчик выполнен в пластмассовом корпусе, в котором размещена печатная плата, датчик тока (шунт) и счетный механизм. Зажимы для подсоединения счетчика к сети, телеметрические выходы закрываются пластмассовой крышкой.

3 ПОДГОТОВКА И ПОРЯДОК РАБОТЫ

3.1 Распаковывание

3.1.1 После распаковывания произвести наружный осмотр счетчика, убедиться в отсутствии механических повреждений, проверить наличие пломб.

3.2 Порядок установки

3.2.1 Подключение счетчика следует производить в соответствии со схемой изображенной на крышке колодки зажимов и на рисунке 1. Счетчик следует устанавливать в местах с условиями по п. 2.1.4.

Диаметр подключаемых к счетчику проводов (1÷6) мм.

3.2.2 Выходной каскад основного передающего устройства (телеметрический выход) реализован на транзисторе с «открытым» коллектором,

подключение которого изображено на рисунке 1. Номинальное напряжение, подаваемое на телеметрический выход, равно 12 В (предельное 24 В). Номинальная сила тока для этого выхода – 10 мА (предельная – 30 мА).

3.3 При подключении питания и нагрузки светодиодный индикатор «А» должен изменять яркость свечения и счетный механизм должен менять показания.

Внимание! Наличие на счетном механизме показаний является следствием проверки счетчика на предприятии изготовителя, а не свидетельством его износа или эксплуатации.

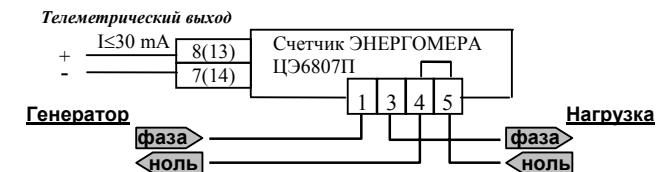


Рисунок 1.

Примечание. Номера контактов телеметрических выходов "8" и "7" используются для счетчиков тип корпуса Р5, а "13" и "14" – тип корпуса Ш6.

4 ПОВЕРКА ПРИБОРА

4.1 Проверка счетчика проводится при выпуске из производства, после ремонта и в эксплуатации по "Счетчики электрической энергии ЭНЕРГОМЕРА ЦЭ6807П. Методика проверки ИНЕС.411152.052 Д1", утвержденной ФГУП ВНИИМС.

5 ТЕХНИЧЕСКОЕ ОБСЛУЖИВАНИЕ

5.1 Техническое обслуживание счетчика в местах установки заключается в систематическом наблюдении за его работой.

5.2 Периодическая проверка счетчика проводится в объеме, изложенном в разделе 4 настоящего руководства по эксплуатации один раз в 16 лет или после среднего ремонта.

6 УСЛОВИЯ ХРАНЕНИЯ И ТРАНСПОРТИРОВАНИЯ

6.1 Хранение счетчиков производится в упаковке предприятия-изготовителя при температуре окружающего воздуха от 5 до 40 °С и относительной влажности воздуха 80 % при температуре 25 °С.

6.2 Счетчики транспортируются в закрытых транспортных средствах любого вида. Предельные условия транспортирования:

- температура окружающего воздуха от минус 40 до 70 °С;
- относительная влажность 98 % при температуре 35 °С.